

Innledning

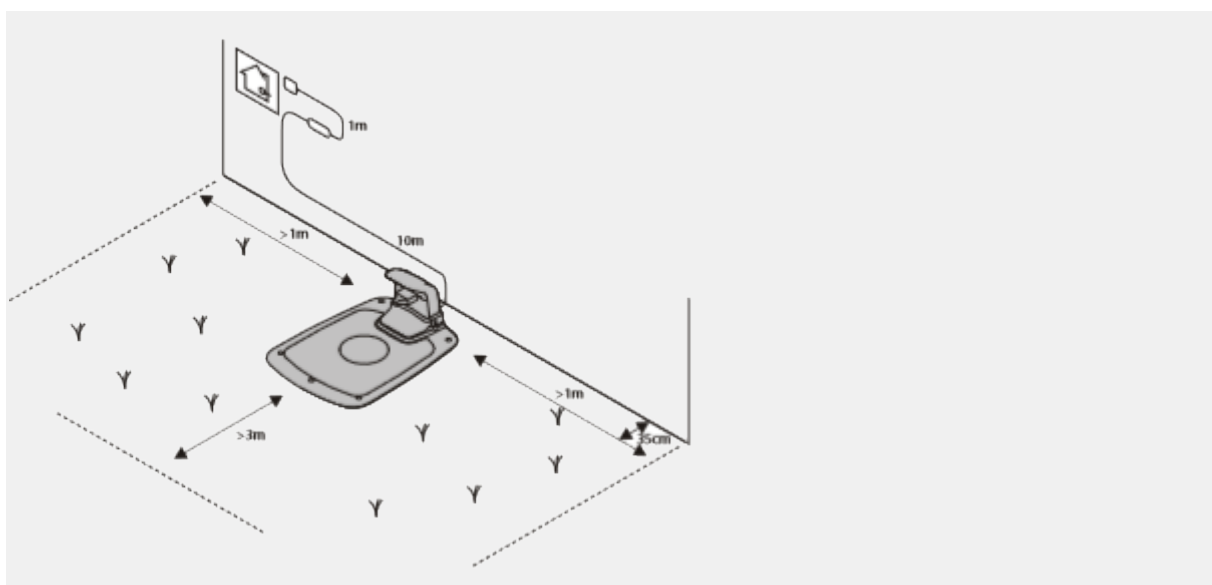
- Les hele denne delen før du begynner installasjonen. Installasjonen påvirker gressklipperens funksjoner
- Planlegg installasjonen nøye
- Installasjonen omfatter følgende viktige oppgaver:
 - Utforming og forberedelser
 - Installere og koble til ladestasjonen
 - Koble til strømforsyningen
 - Lade batteriet første gang
 - Installere grensekabel
 - Installere ledet kabel
 - Kalibrering og oppstart første gang

Utforming og forberedelse

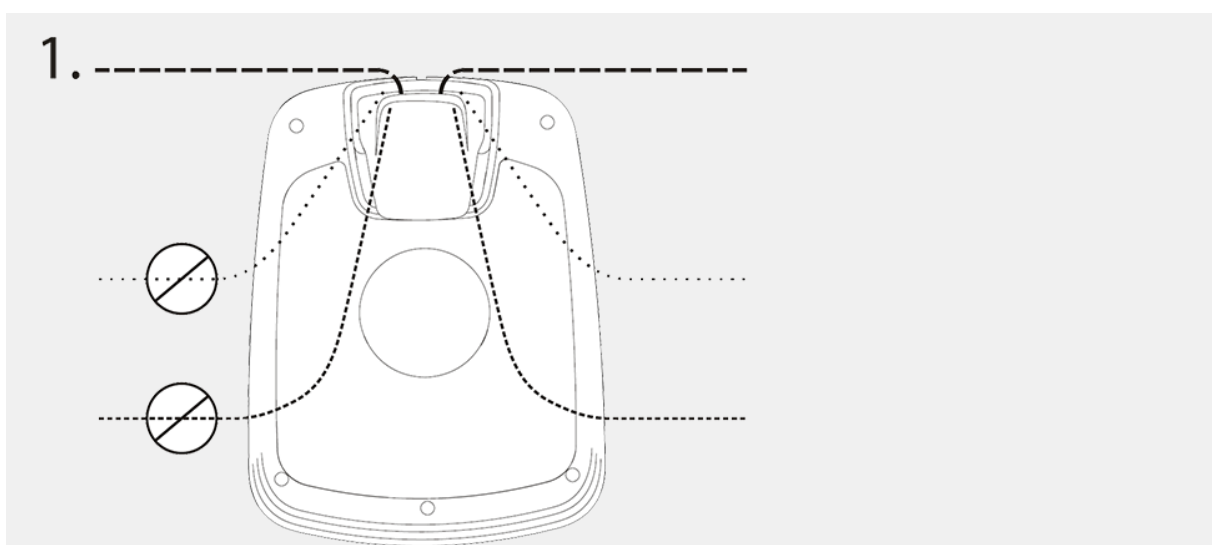
- Pass på at disse forutsetningene er til stede i området der gressklipperen skal brukes:
 - Gresset er kortere enn 10 cm.
 - Det er ikke stein, løse kvister, ståltråd, strømførende kabler og andre fremmedlegemer der.
 - Manøvreringsflaten er jevn uten grøfter, furer eller bratte skråninger over 35 %.
- Følgende verktøy kreves for installasjon og er ikke inkludert:
 - Hammer/gummihammer for å banke pluggen ned i bakken
 - Kombinasjonstang for å kutte grensekabelen
 - Polygrip for å presse koblingene sammen.
 - Unbrakonøkkel 6 mm for å montere ladestasjonen i bakken

Installere og koble til ladestasjonen

- Plasser ladestasjonen som følger:
 - På et flatt sted der det ikke er direkte sol (forsiden på ladestasjonen må ikke stå 5 cm høyere eller lavere enn baksiden.)
 - Med en stikkontakt innen rekkevidde (Lavspentkabelen er 10 m lang.)
 - Med minst 3 m foran den og 1 m på hver side (Ikke plasser den på avlukkede steder i manøvreringsflaten.)

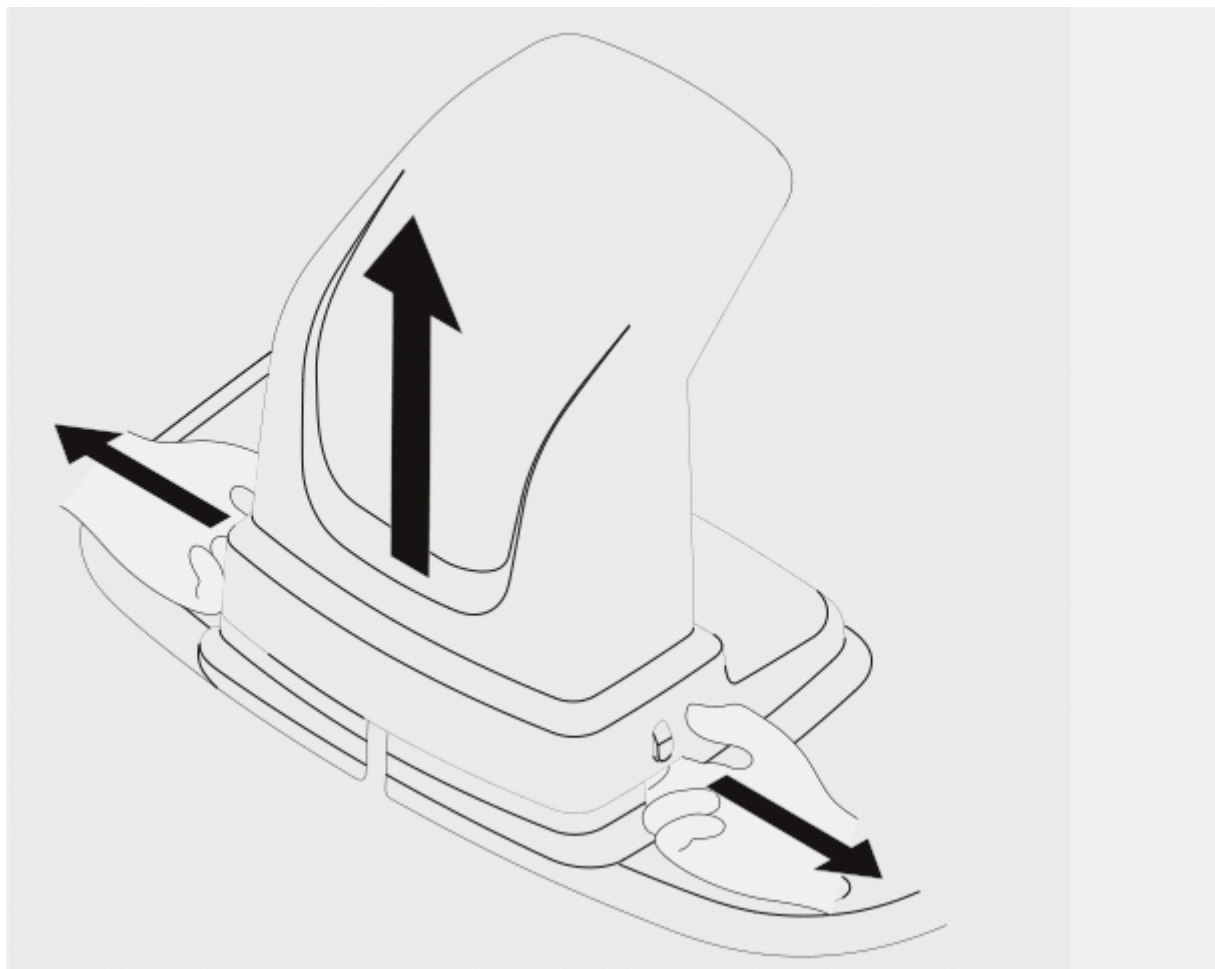


- Ladestasjonen skal plasseres helt innenfor manøvreringsflaten (posisjon 1 nedenfor)

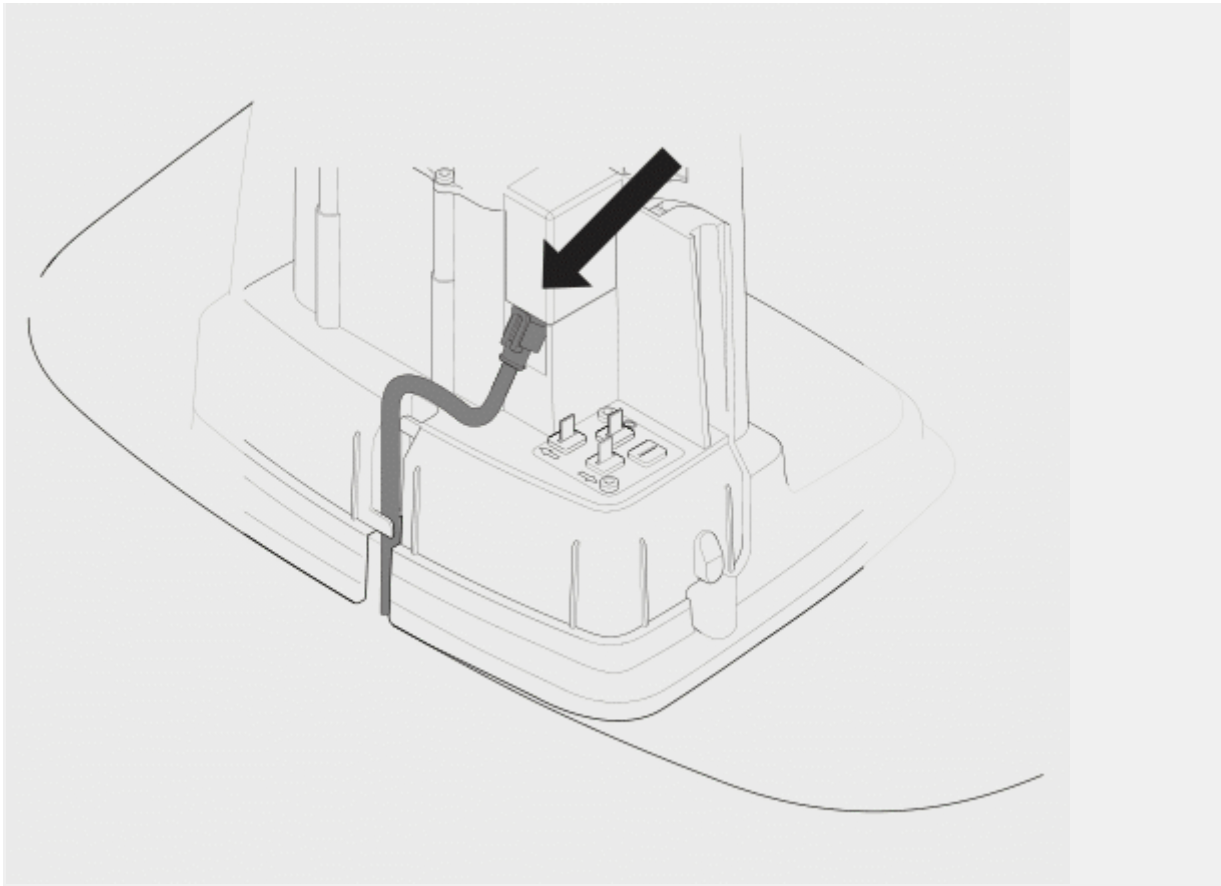


Koble til strømforsyningen

- Koble til strømforsyningen i tørre, kjølige omgivelser uten direkte sollys.
- Hvis strømforsyningen er tilkoblet en stikkontakt utendørs, må den være godkjent for utendørs bruk.
- Lavspentkabelen kan krysse manøvreringsflaten hvis den er festet til bakken med plugger eller gravd ned.
- VIKTIG: Lavspentkabelen må ikke kuttes, skjøtes eller endres på. Hvis du gjør endringer på lavspentkabelen, vil produktgarantien slutte å gjelde.



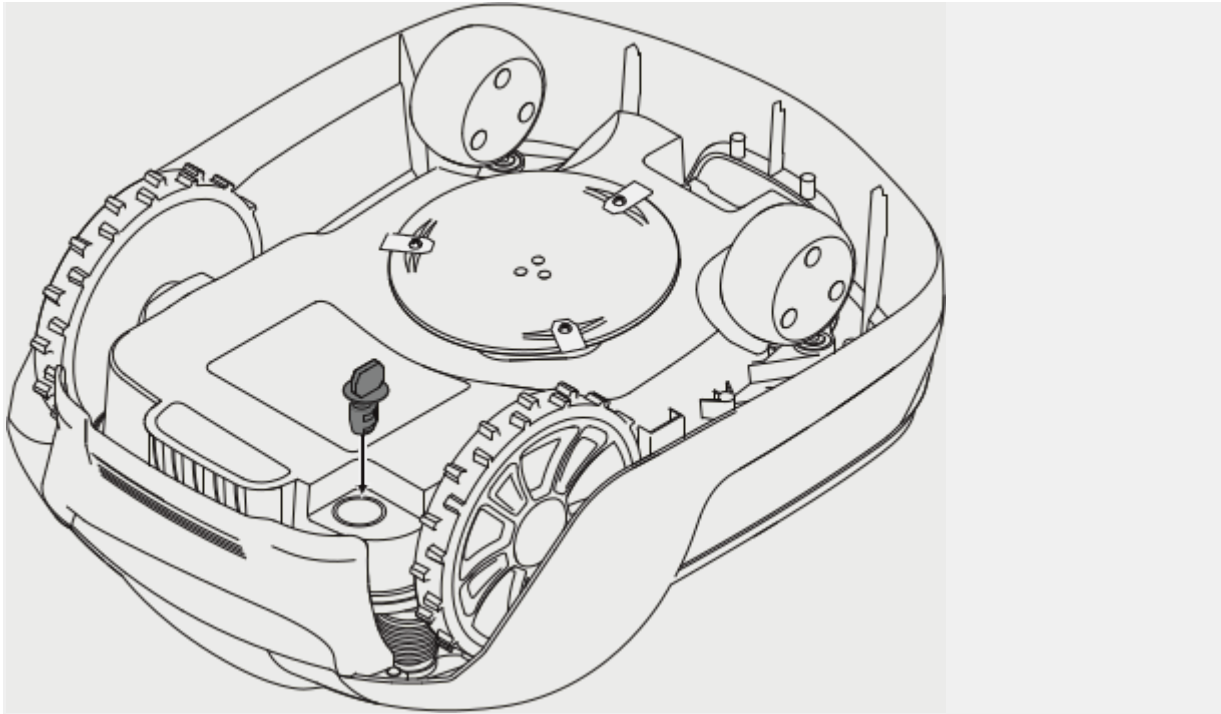
- Fjern beskyttelsesdekslet fra ladestasjonen ved å trykke inn flikene på hver side av sokkelen før du tar det av.



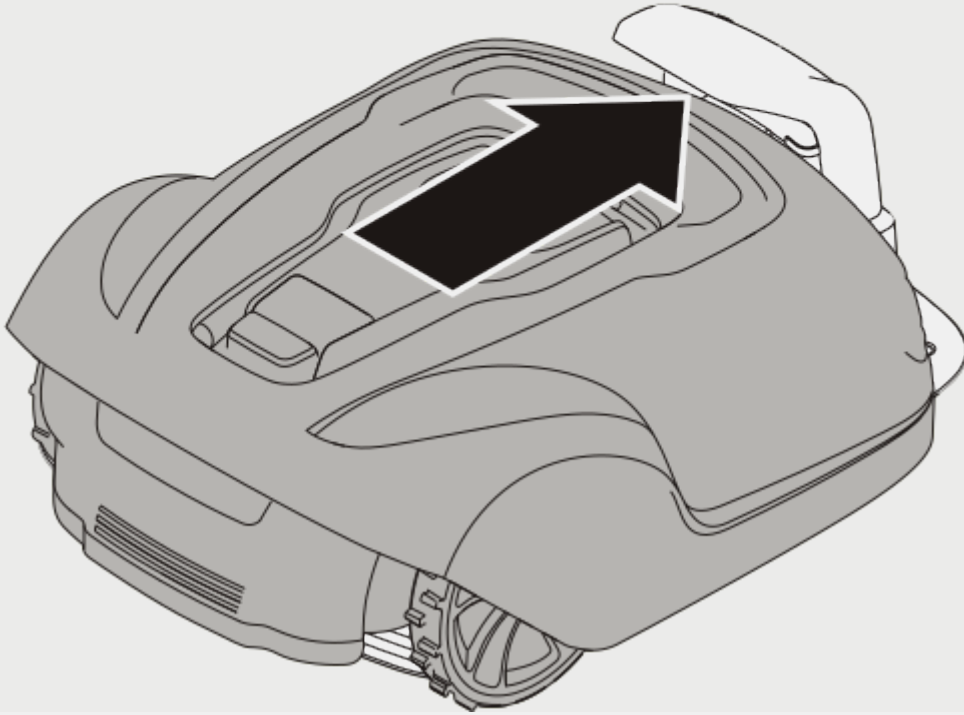
- Koble lavspenkabelen til ladestasjonen.
Tre lavspenkabelen inn bak flikene for å holde den på plass i ladestasjonen.
- Koble strømforsyningskabelen til en veggkontakt med 100-240 V.

Lade batteriet første gang

- Sett sikkerhetsnøkkelen inn på undersiden av gressklipperen og dreid den til aktiveringsposisjonen.



- Sett gressklipperen inn i ladestasjonen mens du legger grense- og ledetkablene.
- Gressklipperen kan ikke brukes før installasjonen er gjennomført



Installere grensekabel

- Når du installerer grensekabelen, er det en rekke situasjoner du bør ta i betraktning. Se tabellen nedenfor.

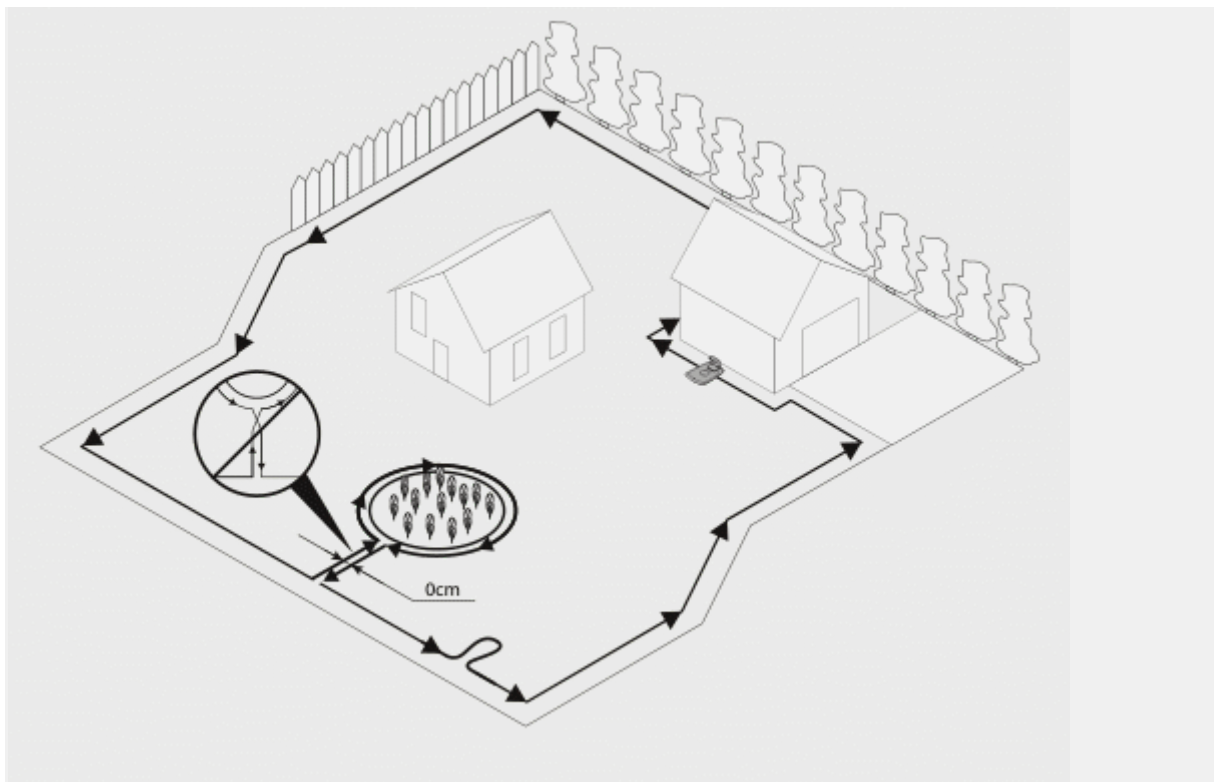
VARIASJON INNENFOR MANØVRERINGSOMRÅDE	GRENSETRÅDPLANLEGGING
Fastmonterte hindringer på høyde med plenen som gressklipperen kan forsere (hellelagte ganger o.l.).	Legg grensekabelen under eller mellom hellene. Ikke la gressklipperen kjøre over grus, planteavfall eller liknende materiale som kan skade knivene.
Faste hindringer 1 cm høyde.	Legg grensekabelen 10 cm fra hindringen.
Faste hindringer 1–5 cm høye (små grøfter, blomsterbed eller lave kantsteiner).	Legg grensekabelen 30 cm fra hindringen.
Faste hindringer 5 cm eller høyere (gjerder eller vegger).	Legg grensekabelen 35 cm fra hindringen.
Faste hindringer høyere enn 15 cm som tåler en kollisjon (trær eller busker).	Ingen mål nødvendig; gressklipperen vil snu når den kolliderer med denne typen hindringer.
Faste hindringer som heller noe, for eksempler steiner eller store trær med røtter i overflaten.	Legg grensekabelen 30 cm fra hindringen eller fjern den.
Faste hindringer som ikke tåler en kollisjon.	Legg grensekabelen 30 cm fra og rundt hindringen, og før den så tilbake langs den samme ruten.

Lange og smale passasjer og områder som er smalere enn 1,5 m.	Installer en ledekabel.
Grense mot en bakke, en vei, en fjellskrent eller et vann.	Ha en fysisk barriere på minst 15 cm i tillegg til grensekabelen.
Skråning opp til 35 % innenfor manøvreringsflaten.	Ingen mål er nødvendig; gressklipperen kan fungere opptil 35 % så lenge skråningen ikke går langs grensen til manøvreringsflaten.
Skråning mindre enn 15 % ved utkanten av manøvreringsområdet.	Legg grensekabelen på vanlig måte.
Skråning større enn 15 % ved utkanten av manøvreringsområdet.	Ikke legg grensekabelen med mindre det finnes en fast hindring (gjerde eller vegg) som kan hindre gressklipperen i å forlate manøvreringsfeltet. Når en del av manøvreringsfeltets ytterkant har en helling på mer enn 15 %; legg grensekabelen 20 cm inn på flatt underlag før skråningen begynner.

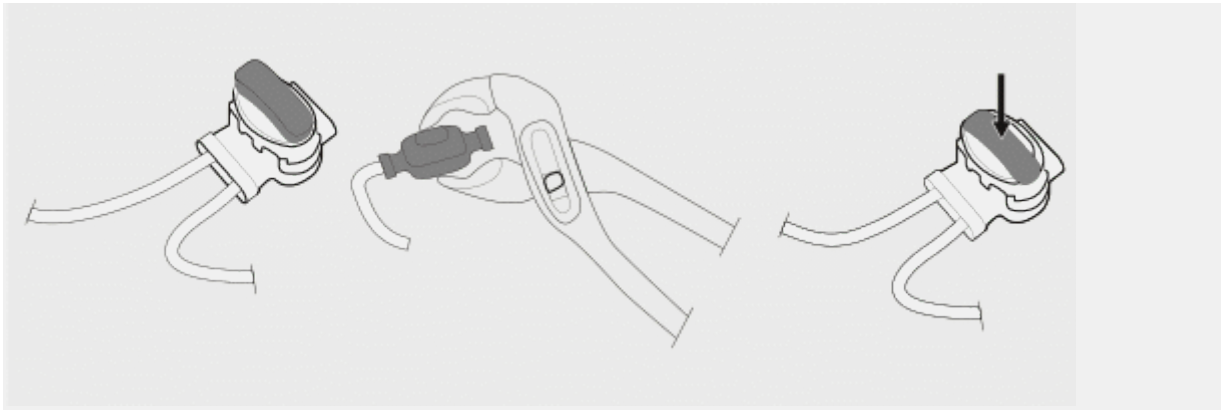
- MERK: Hellingen på skråningen angis i antall grader (%). Skråningens hellingsgrad beregnes som differansen i stigning angitt i centimeter for hver meter. Hvis for eksempel differansen i stigningen er på 10 cm, er skråningens hellingsgrad 10 %.

Installasjon

- Fest enden av sløyfekabelen midlertidig til en plugg eller annen gjenstand ved ladestasjonen. Legg ut sløyfekabelen i retning mot klokken langs den planlagte grensen for manøvreringsområdet, og ta hensyn til reglene i tabellen fra siste del til du returnerer ladestasjonen. Hvis du skal installere en ledetråd, skal du lage et snørehull med ca. 20 cm ekstra grensetråd på det punktet der ledetråden skal kobles til senere.
- Se Installere ledekabel på neste side 15 mer informasjon.



- Hvis grensekabelen er for kort, kan du bruke de medfølgende skjøte- og ledekabelkoblingene til å legge til ekstra grensekabel på følgende måte:
 - 1 Før begge endene av grensekabelen inn i koblingen. Sjekk at kablene er satt helt inn i koblingen så du ser endene gjennom den.
 - 2 Press knappen på toppen av koblingen helt ned ved hjelp av en polygrip til du hører et klikk.



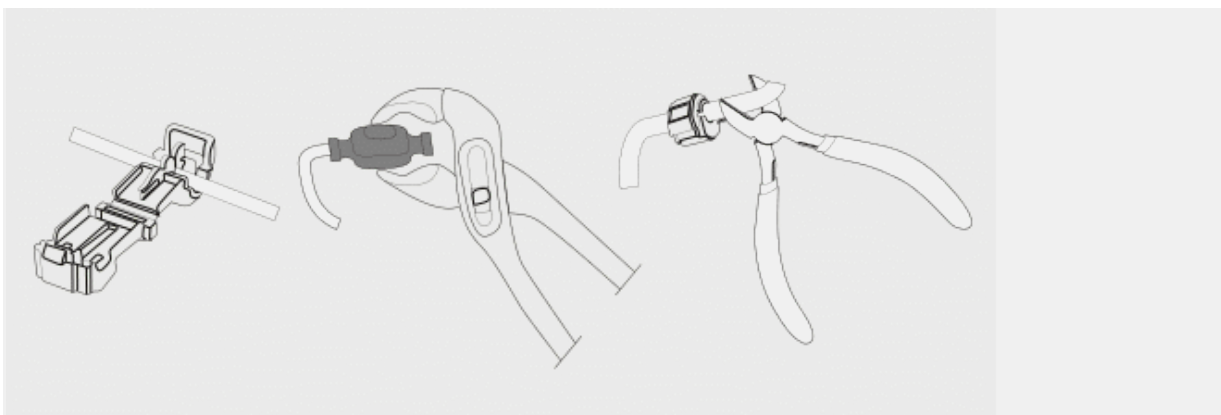
- Legg sløyfekabelrullen på ladestasjonen. Før grensekabelen tilbake rundt grensen for manøvreringsflaten, og fest kabelen enten ved hjelp av pluggen eller grav den ned i bakken. Det anbefales å bruke pluggen siden det da er mulig å gjøre tilpasninger etter noen ukers drift.
- Når du fester grensekabelen med pluggen:

- Klipp gresset veldig kort med en vanlig gressklipper eller kantklipper der kabelen skal legges.
- Legg grensekabelen på bakken og fest den med pluggen som står tett.
- Bank eller hamre pluggene ned i bakken.

- Ikke bank pluggene så langt ned i bakken at grensekabelen strekkes for mye.
- Når du graver ned grensekabelen:

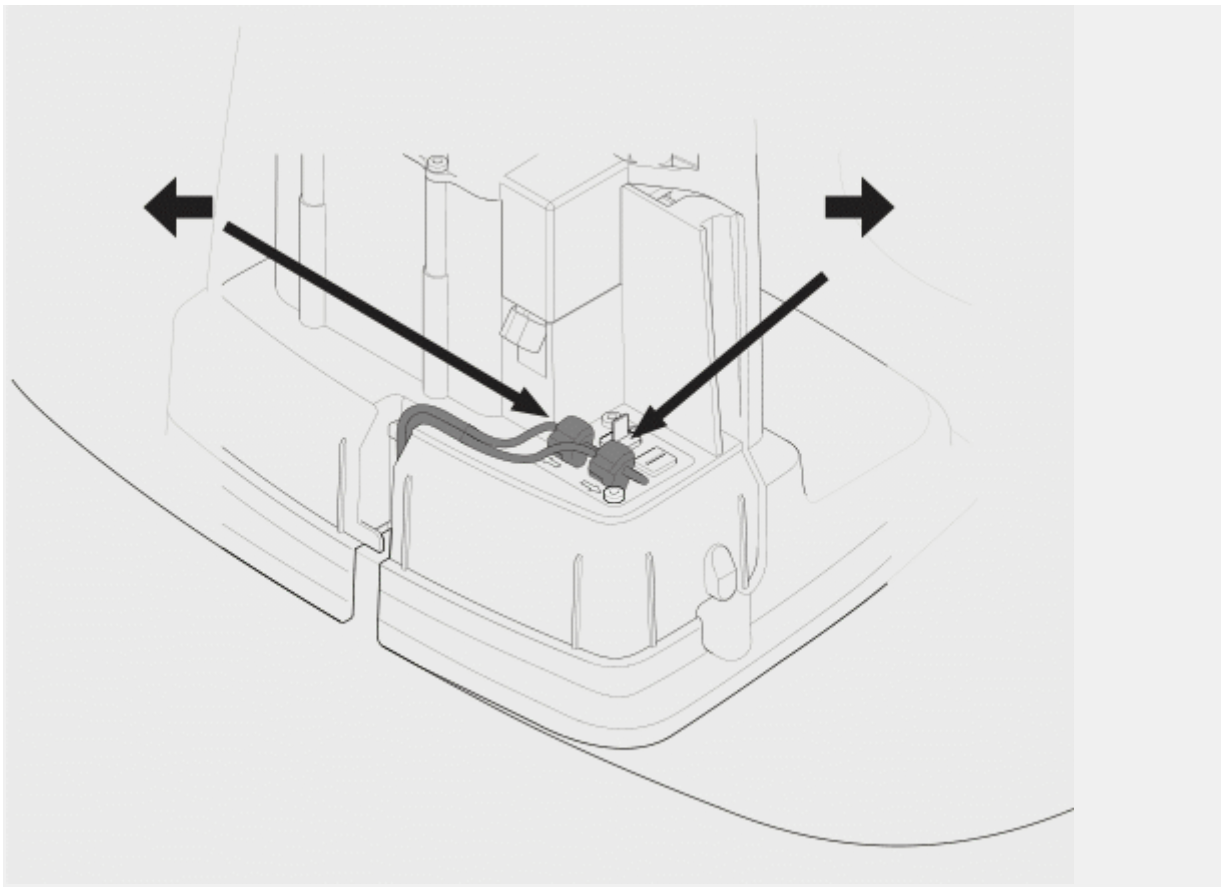
- Grav grensekabelen 1–20 cm ned i bakken.

- Når du har lagt ferdig grensekabelen og festet den, installerer du koblingene til sløyfekabelen som følger:
 - 1
Åpne koblingen og legg kabelen i klemmen.
 - 2
Press koblingene sammen ved hjelp av en polygrip til du hører et klikk.
- Kutt av overflødig grensekabel 1–2 cm over hver kobling.

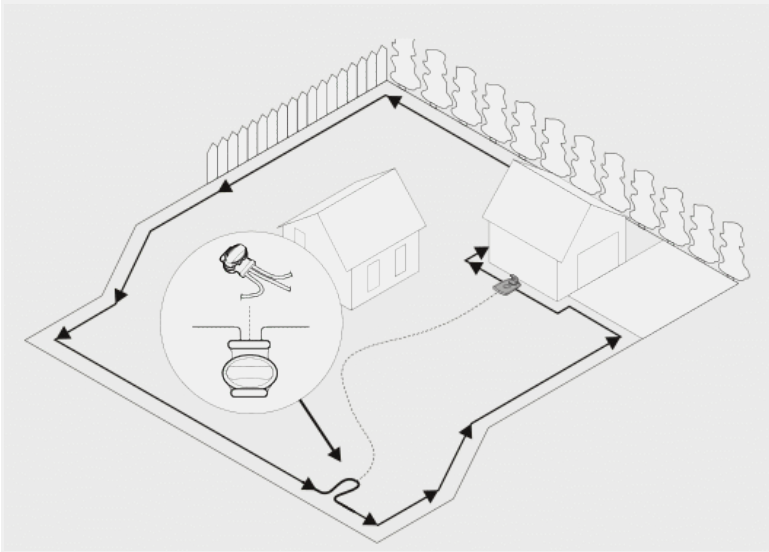


Installasjon

- Koble grensekabelen til ladestasjonen på følgende måte:
- 1
Ta av beskyttelsesdekslet på ladestasjonen, og før kabelen bak klaffene og inn i kanalen på baksiden av stasjonen.
- 2
Trykk koblingen ned på metallstiftene på ladestasjonen (merket med venstre- og høyrepil).
- MERK: Pass på at grensekabelen til høyre for ladestasjonen er koblet til pilen som peker mot høyre, og det samme på venstre side.



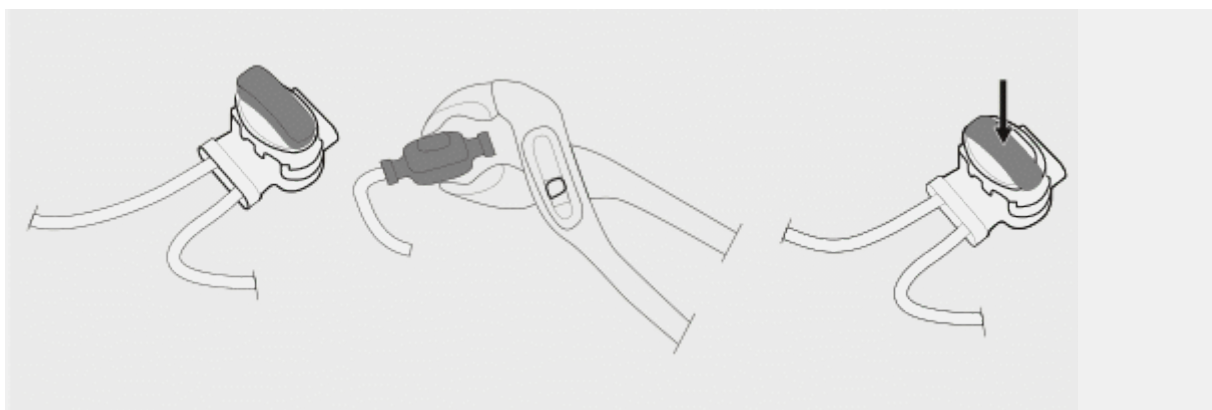
Installere ledetekabel



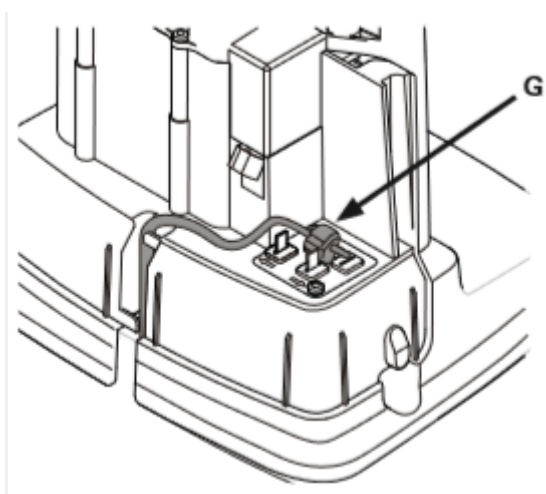
- Gressklipperen bruker den valgfrie ledetekabelen for å finne tilbake til ladestasjonen, men også for å finne vanskelig tilgjengelige områder på manøvreringsflaten. For eksempel kan ledetekabelen legges mellom ladestasjonen og en avsidesliggende del av klippeområdet eller gjennom en smal passasje
- For smale passasjer (mindre enn 3 m) eller for å korte ned på søketiden, anbefales det å bruke en ledetekabel.
- Planlegg hvor ledetekabelen skal gå før du legger ut grensekabelen.
- Bruk samme kabelrull til grensekabelen og ledetekabelen. I likhet med grensekabelen må ledetekabelen festes til bakken med plugger eller graves ned.
- Når du installerer ledetekabelen i en bratt skråning, legger du kabelen på skrå slik at det blir lettere for gressklipperen å følge ledetekabelen i skråningen.
- Ikke legg ledetekabelen i spisse vinkler, for da vil gressklipperen ha problemer med å følge den.
- Ikke legg ledetekabelen nærmere enn 30 cm fra grensekabelen
- Ikke legg ledetekabelen over grensekabelen.
- Før ledetekabelen rett under ladeplaten og deretter minst 2 meter rett ut fra forsiden av platen.
- La det være så mye plass som mulig til venstre for ledetekabelen (hvis du står med ansiktet vendt mot ladestasjonen).
- Før ledetekabelen til løkken på grensekabelen der ledetekabelen skal kobles til.
- Kutt grensekabelen med kombinasjonstangen.

Installere ledetekabel

- Sett begge endene av grensekabelen og enden av ledetekabelen inn i skjøte- og ledetekabelkoblingen. Sjekk at kablene er satt helt inn i koblingen så du ser endene gjennom den.
- Press knappen på toppen av koblingen helt ned ved hjelp av en polygrip til du hører et klikk. Fest koblingen og grense- og ledetekablene enten ved hjelp av plugger eller ved å grave dem ned.

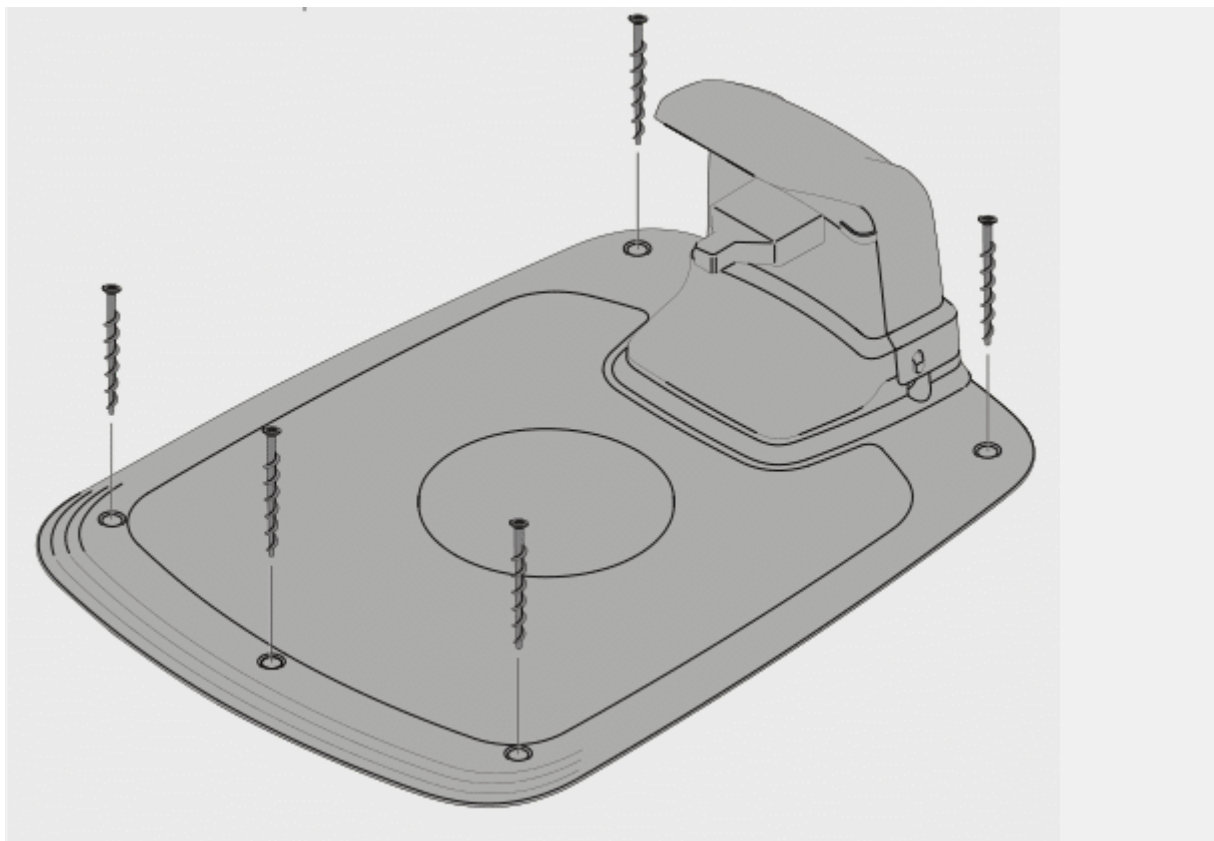


- Koble ledetekabelen til ladestasjonen på følgende måte:
- 1
Ta av beskyttelsesdekslet på ladestasjonen, og før ledetekabelen bak klaffene og inn i kanalen som fører til batteripolene.
- 2 Koble ledetekabelen til kontaktblikket på ladestasjonen som er merket med G.

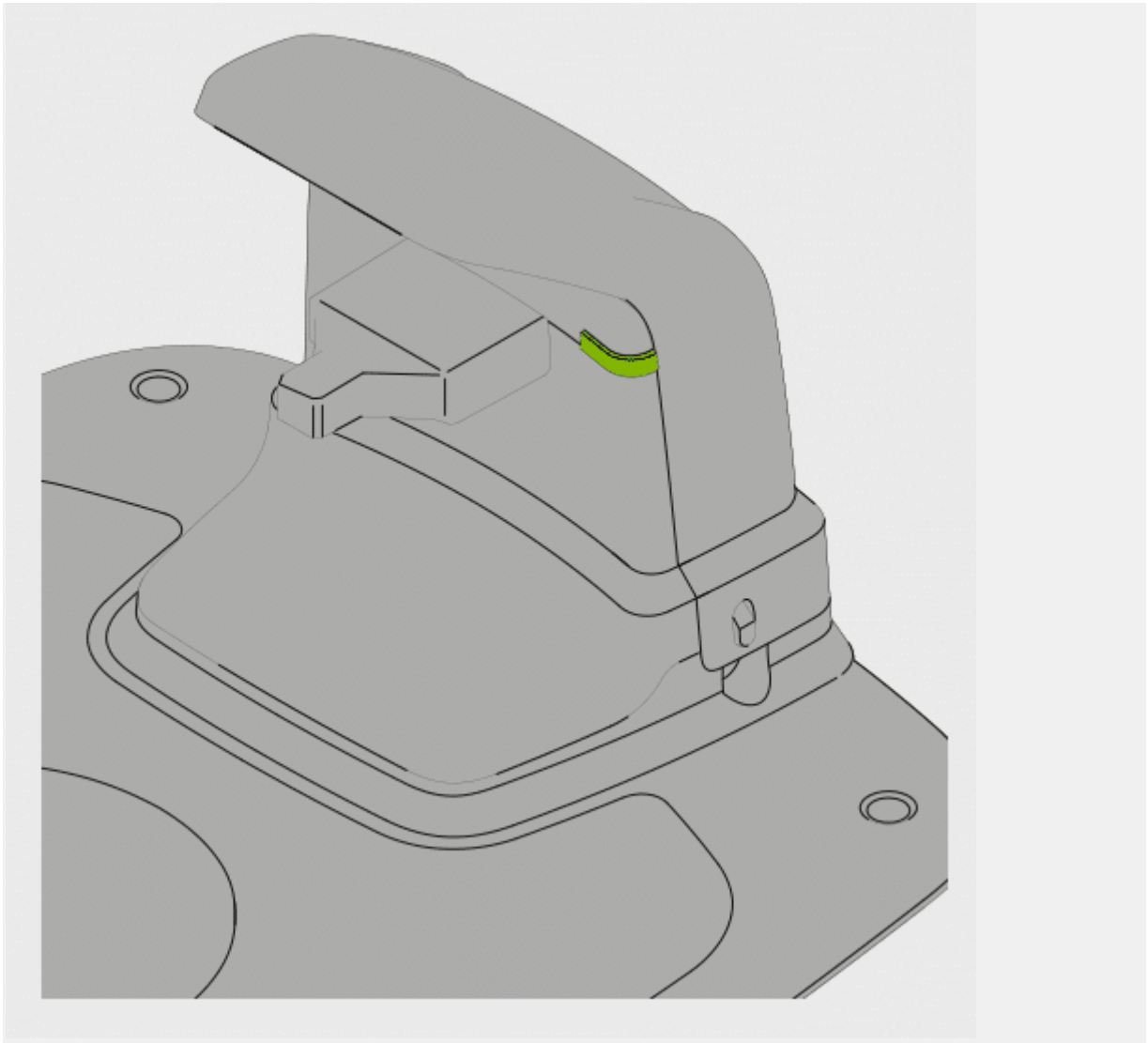


Kalibrering og oppstart første gang

- Fest ladestasjonen til bakken med de fem medfølgende festeskruene ved hjelp av en 6 mm unbrakonøkkel.
- **MERK:** Ikke lag nye hull i bunnplaten på ladestasjonen. Du må bare bruke de hullene som allerede finnes til å feste bunnplaten til bakken.
- **MERK** Ikke gå eller tråkk på bunnplaten til ladestasjonen.



- Sjekk LED-lampen på ladestasjonen:
- LED-lampene lyser kontinuerlig grønt hvis utgangsspenningen til strømtilførselen er tilgjengelig og grensekabelen ikke er brutt.
- LED-lampen lyser ikke hvis utgangsspenningen til strømtilførselen ikke er tilgjengelig
- Hvis LED-lampen ikke har et tydelig grønt lys, slå opp på LED-lamper på ladestasjonen på side 23 for å i bruksanvisningen finne en løsning på problemet.



Par din robotgressklipper

- For å få tilgang til alle funksjonene til robotgressklipperen din, må den pares med mobilenheten din. Fortsett til **Mine verktøy** og trykk **“Legg til enhet”** og følg instruksjonene.