



82T10/82T16

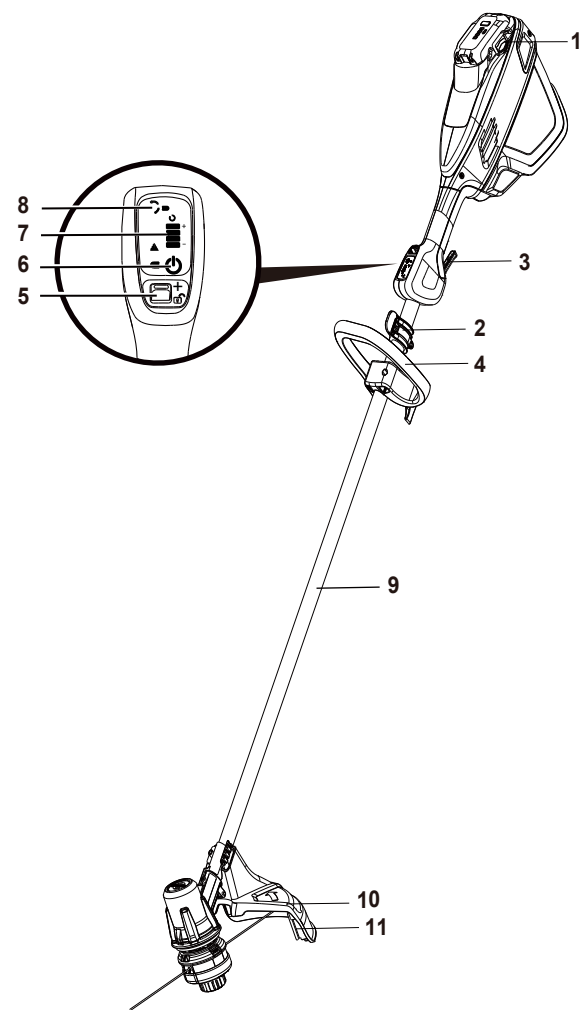


Fig. 1

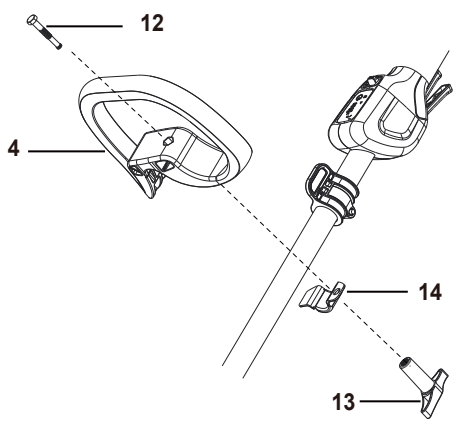


Fig. 3

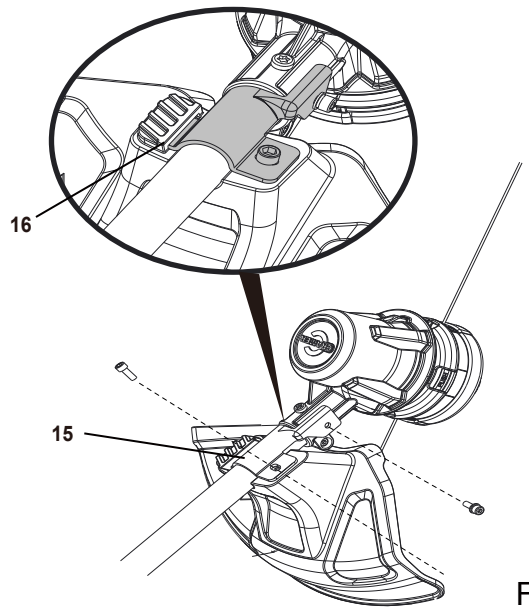


Fig. 2

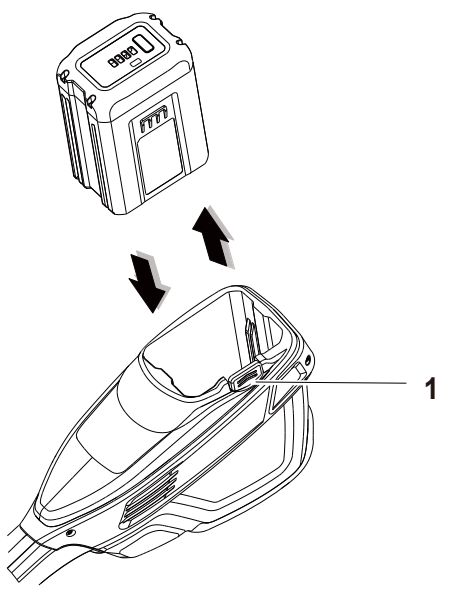


Fig. 4



Fig. 5

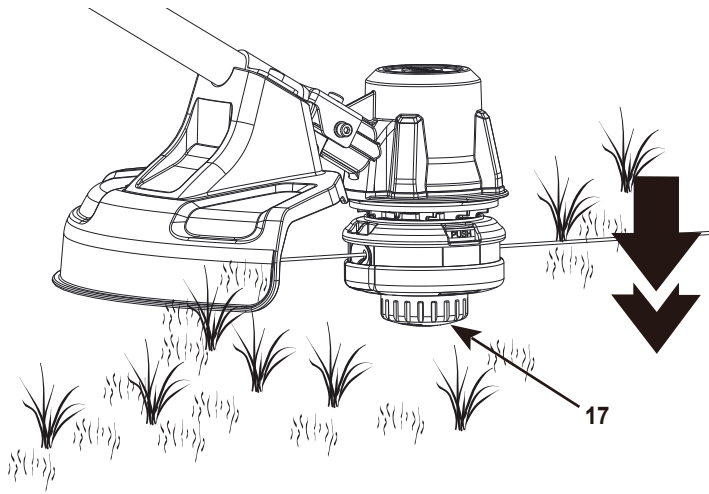


Fig. 6

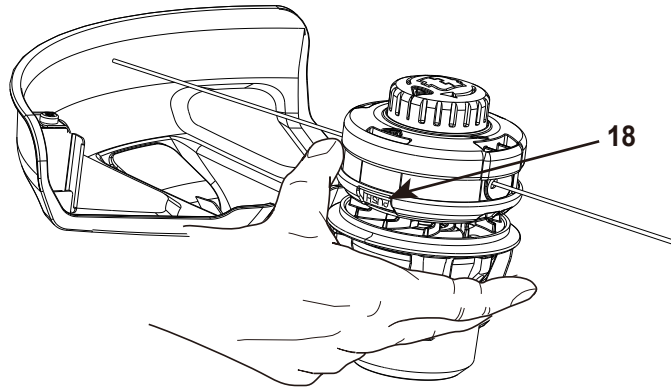


Fig. 8

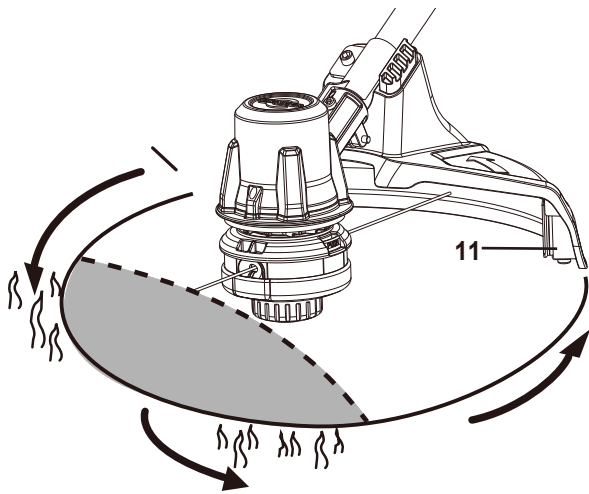


Fig. 7

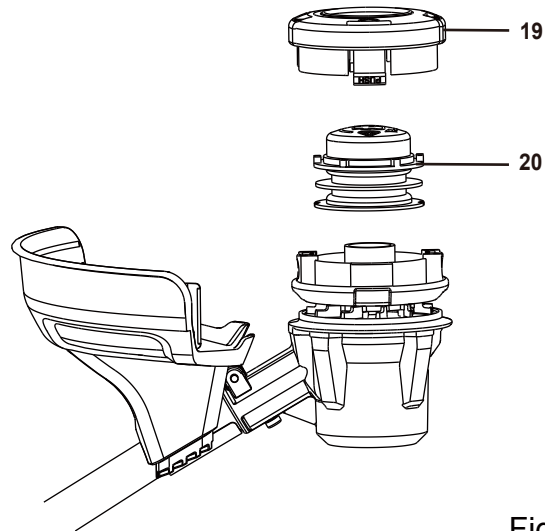


Fig. 9

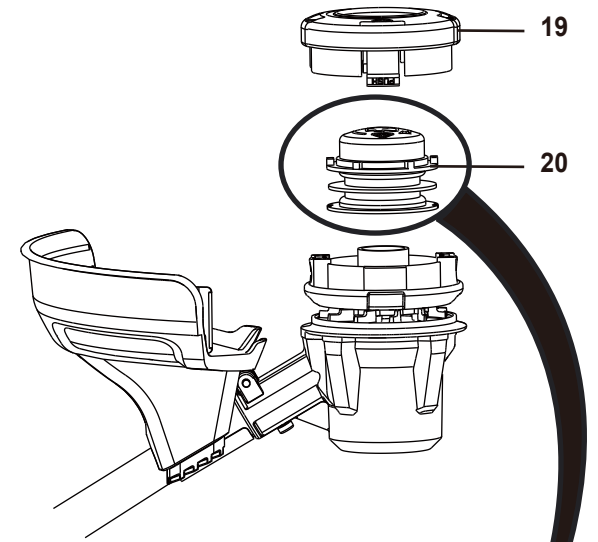


Fig. 10